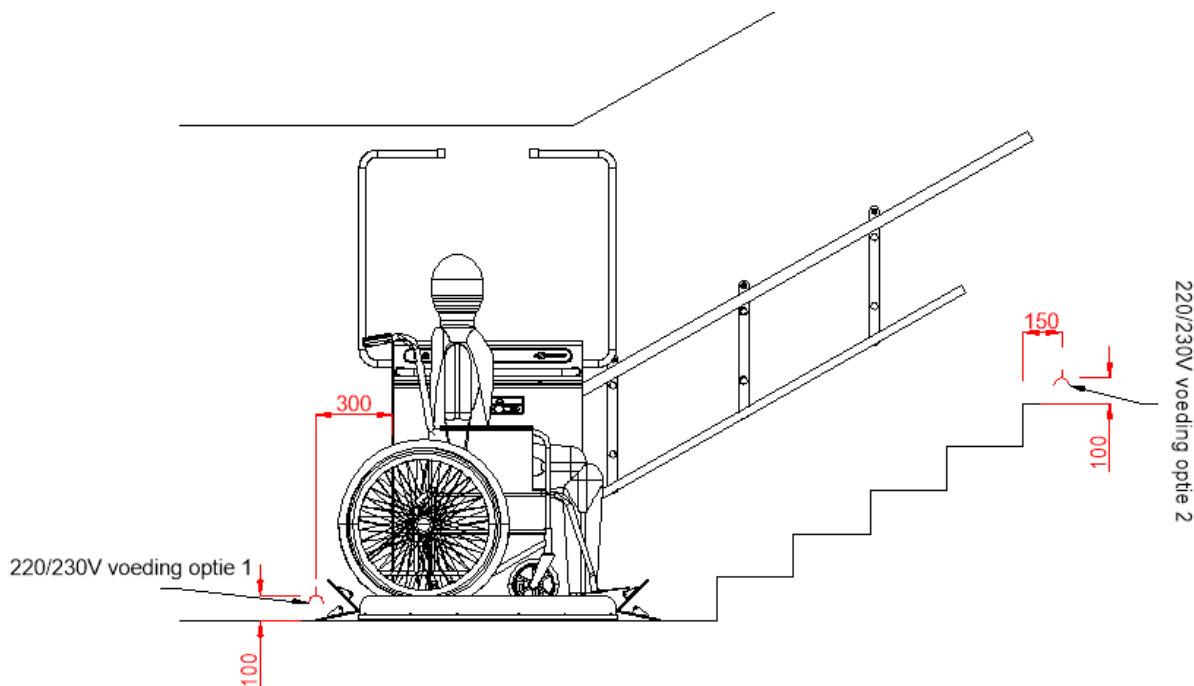


## Domilift® PL-20 functionele omschrijving



### Functionele omschrijving liftinstallatie

Domilift® PL-20 platformlift voor rechte trappen geschikt voor het verplaatsen van personen over de trap eventueel gebruik makend van een (handbewogen) rolstoel voorzien geproduceerd overeenkomstig de Machinerichtlijn 2006/42/EG, EN81-40, 2004/108/EC en type goedkeuring TÜV-A-MHF/MG/10-01389.

Standaard voorzien van geïntegreerd bedieningspaneel in op plateau, leverbaar met twee draadloze afstandsbedieningen (handzenders), draadloze bedieningspanelen voor wandmontage (kunststof behuizing opbouw of RVS inbouw). De liften zijn zowel aan bovenzijde als onderzijde voorzien van knelbeveiligingen.

De platformlift wordt uitgevoerd in lichtgewicht stalen/aluminium materialen met poedercoating, standaard geleverd in lichtgrijs/metallic. De geleiderails zijn uitgevoerd in RVS, waarbij de bovenste geleiderail tevens dienst doet als trapleuning. Optioneel is de platformlift leverbaar in een RVS uitvoering en afwijkende RAL kleuren naar keuze.

Voor het opladen van de accu's in ruststand (zowel onderste als bovenste stopplaats) is een eenvoudige wandcontactdoos voldoende (230V), te plaatsen in de nabijheid van een van de stopplaatsen. De lift is voorzien van accu's waardoor de lift tijdens een stroomstoring gewoon zal blijven functioneren.

Liftcapaciteit standaard 225 kg / optie 300 kg., snelheid: ca. 0,11-0,15 m per seconde.  
De maximale stijgingshoek bedraagt 47°.

*De PL-20 is niet geschikt voor het overbruggen van bordessen of het realiseren van een bocht op de onderste of bovenste stopplaats. Raadpleeg hiervoor de specificaties van model PL-20\_B.*

